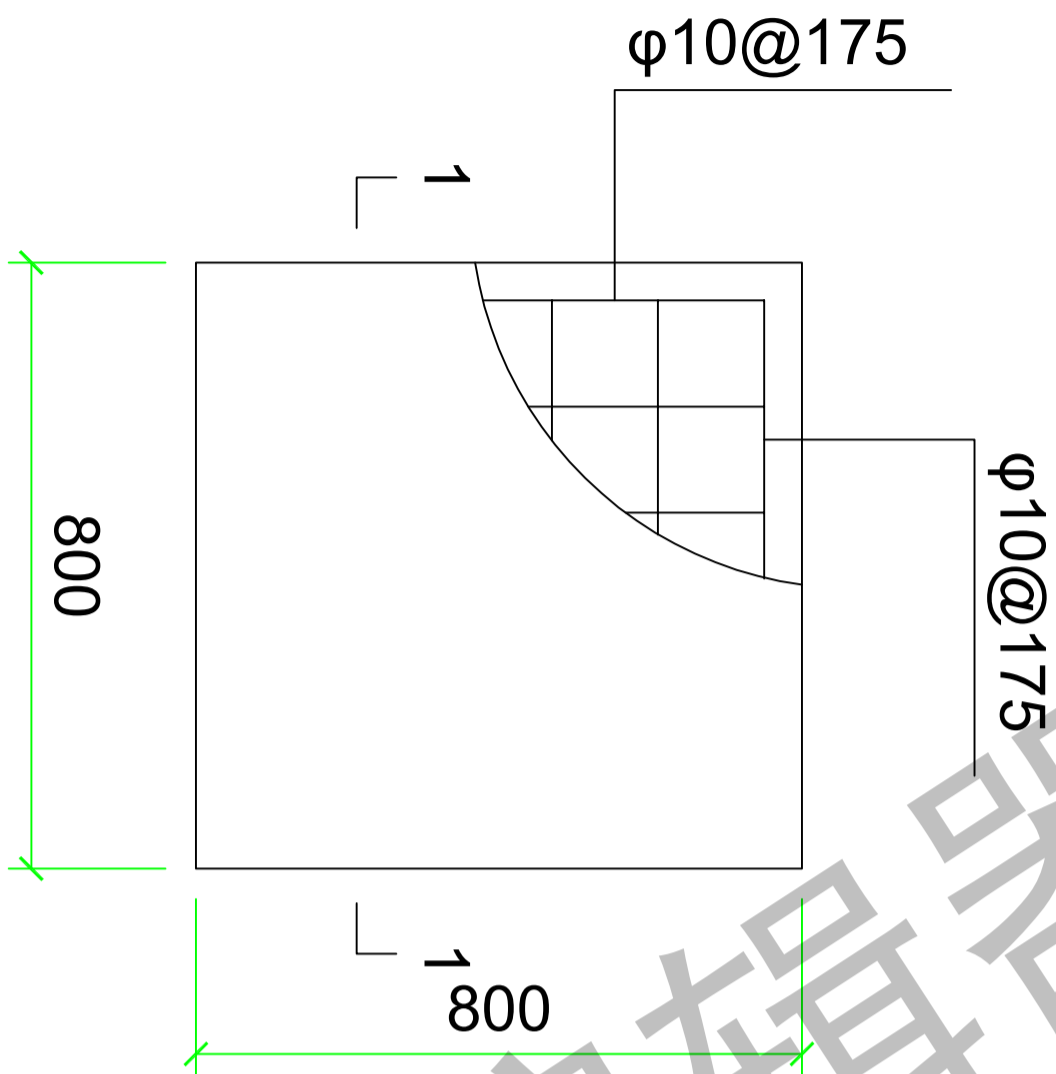
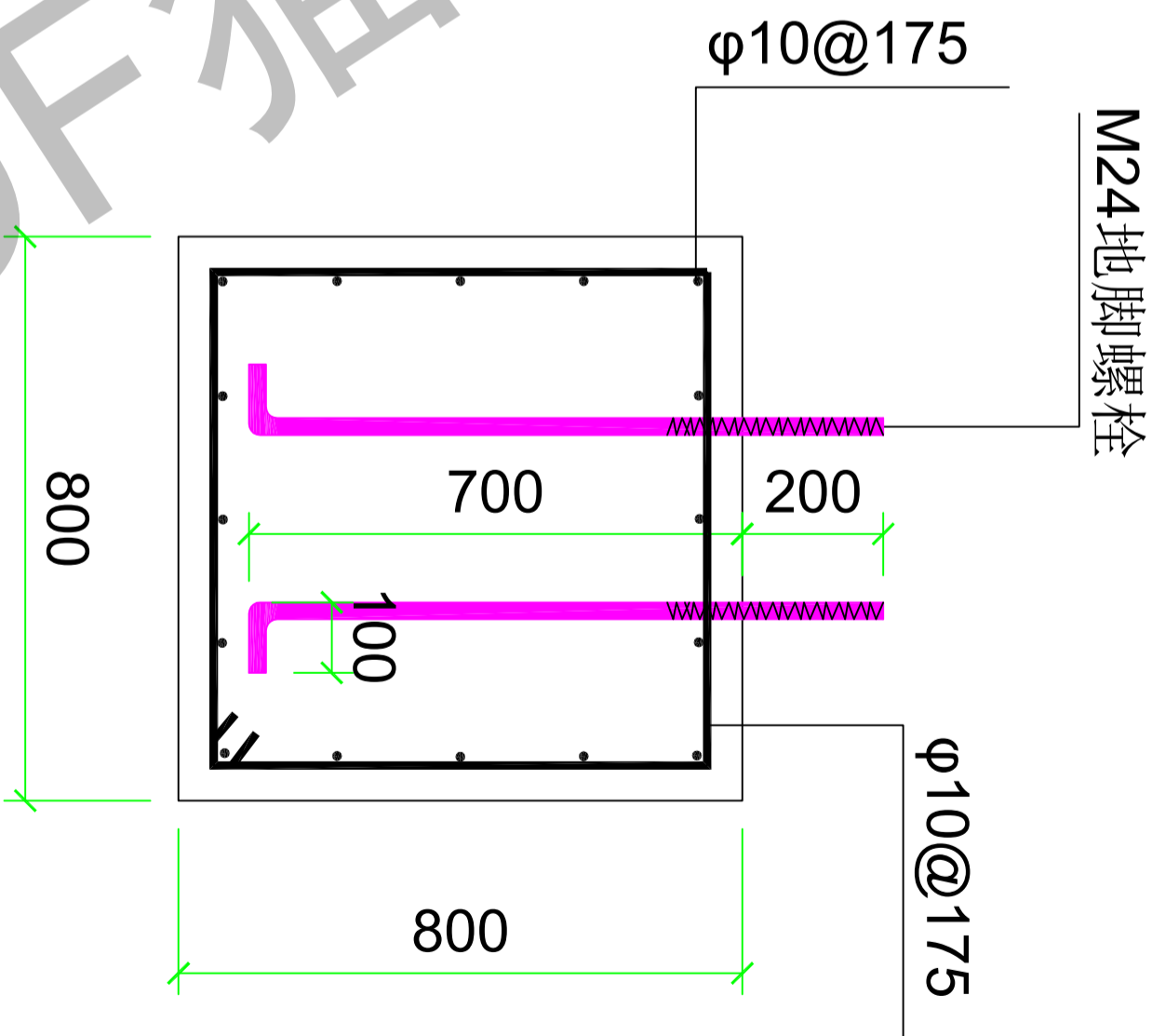
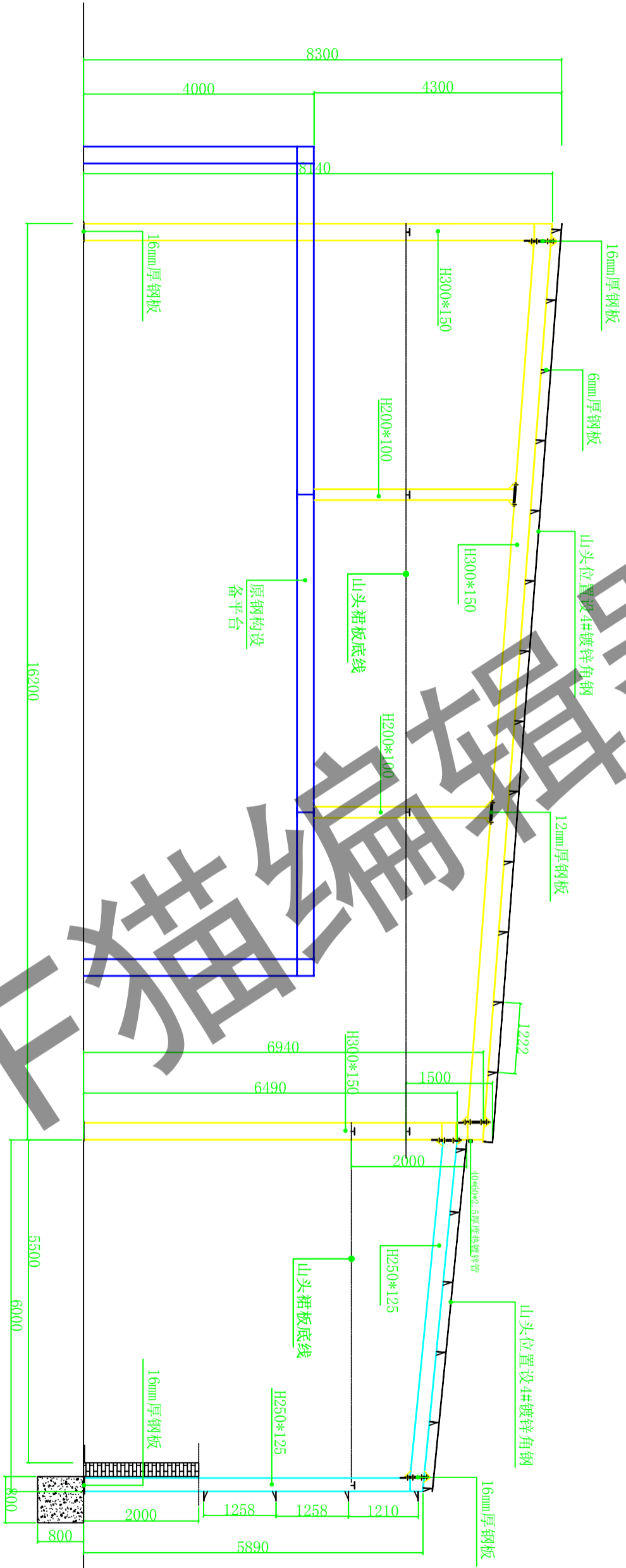


J-1



1-1





GJ-4

变更 REVISION	内容摘要 DESCRIPTION	日期 DATE
修正参考	REVISION REFERENCE	
DO NOT SCALE FROM THIS DRAWING 勿按图量比例		
建设单位 CLIENT		
容川生物		
项目名称 PROJECT NAME		
项目编号 PROJECT NO.		
图纸名称 DRAWING TITLE		
钢梁剖面图		
审定 APPROVED BY		
审核 CHECKED BY		
项目总监 PROJECT DIRECTOR		
项目负责人 CAPTAIN		
主创设计师 PRINCIPAL DESIGNER		
校对 COLLATED BY		
设计 DESIGNED BY		
专业 SPECIALTY		
比例 SCALE	见图	
图号 DRAWING NO.		
日期 DATE	2023年04月	

